

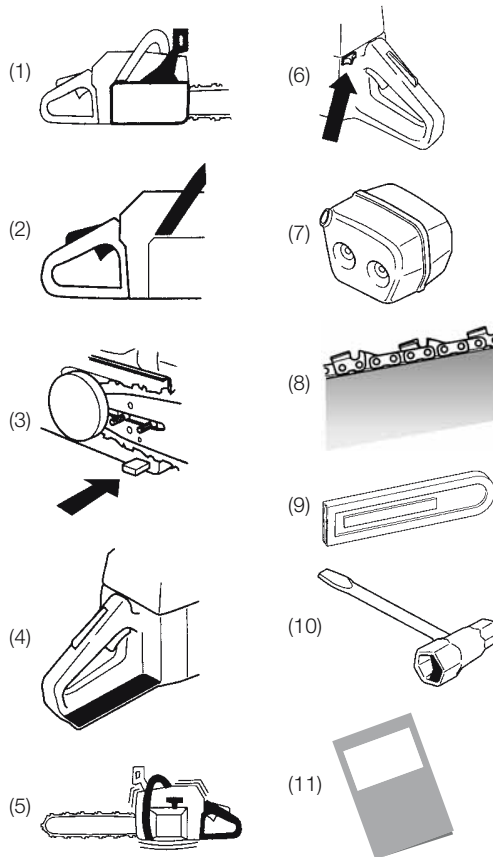
Im Folgenden finden Sie eine Auswahl wichtiger Fragen zum Thema dieser Checkliste. Sollte eine Frage für Ihren Betrieb nicht zutreffen, streichen Sie diese einfach weg.

Wo Sie eine Frage mit «nein» oder «teilweise» beantworten, ist eine Massnahme zu treffen.

Notieren Sie die Massnahmen auf der Rückseite.

Motorsäge und Zubehör (Stand der Technik)

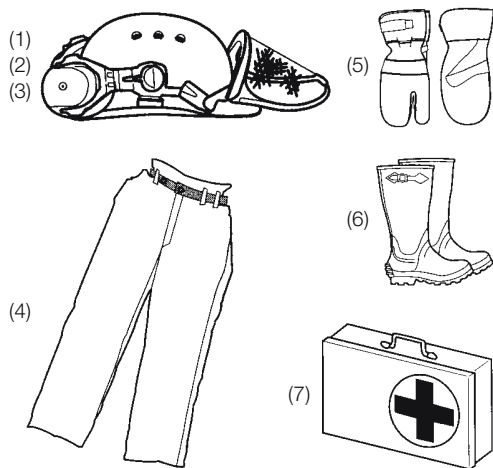
<p>1 Ist die Motorsäge mit den erforderlichen Sicherheits-einrichtungen ausgerüstet, und ist die Maschine in einem betriebssicheren Zustand? Zur Sicherheitsausrüstung der Motorsäge gehören: – Kettenbremse mit Schutzbügel (1) – Gashebelsperre (2) – Kettenfangbolzen (3) – Rechtshandschutz (4) – Antivibrationssystem (5) – Stoppschalter (6) – Schalldämpfer (7) – Sicherheitskette (8) – Kettenschutz (9)</p>	<input type="checkbox"/> ja <input type="checkbox"/> teilweise <input type="checkbox"/> nein
<p>2 Wird für das Betanken der Motorsäge mit Sonderkraftstoff und Öl ein Kombikanister mit Sicherheitseinfüllstutzen verwendet?</p>	<input type="checkbox"/> ja <input type="checkbox"/> nein
<p>3 Werden für Wartungsarbeiten nur geeignete Werkzeuge eingesetzt wie Kombischlüssel (10), Flachfeile, Rundfeile usw.? (siehe Bedienungsanleitung)</p>	<input type="checkbox"/> ja <input type="checkbox"/> teilweise <input type="checkbox"/> nein
<p>4 Wurde die Bedienungsanleitung (11) der Motorsäge vom Motorsägeföhrer gelesen?</p>	<input type="checkbox"/> ja <input type="checkbox"/> nein



Sicherheitsausrüstung der Motorsäge und Zubehör.

Persönliche Schutzausrüstung

<p>5 Verfügt der Motorsägeföhrer über die notwendige persönliche Schutzausrüstung? Je nach Gefährdung wird benötigt: – Helm (1) – Gehörschutz (2) – Augen- oder Gesichtsschutz (3) – Anliegende und bequeme Arbeitskleidung (bei Waldarbeiten: mit signalfarbenem Oberteil) – Arbeitshose mit Schnittschutz, evtl. Beinlinge (4) – Arbeitshandschuhe (5) – festes Schuhwerk mit rutschhemmenden Sohlen (6) – Erste-Hilfe-Material (7)</p>	<input type="checkbox"/> ja <input type="checkbox"/> teilweise <input type="checkbox"/> nein
<p>6 Wird die persönliche Schutzausrüstung bei Motorsägearbeiten immer getragen?</p>	<input type="checkbox"/> ja <input type="checkbox"/> nein
<p>7 Ist die persönliche Schutzausrüstung in einem guten Zustand?</p>	<input type="checkbox"/> ja <input type="checkbox"/> nein



Der Arbeitgeber muss dem Arbeitnehmer für Motorsägearbeiten die persönliche Schutzausrüstung zur Verfügung stellen. Bei den meisten Motorsägeunfällen wird der Motorsägeföhrer von der Sägekette getroffen.

Ausbildungsmöglichkeiten für Motorsägeföhrer sind zum Beispiel:

- Kurs «Motorsägehandhabung» (Dauer 2 Tage, ohne Fällen von Bäumen)
- Motorsägenkurs (5 Tage, inkl. Fällen von Bäumen)
- Holzerkurs 1 (Dauer 10 Tage)

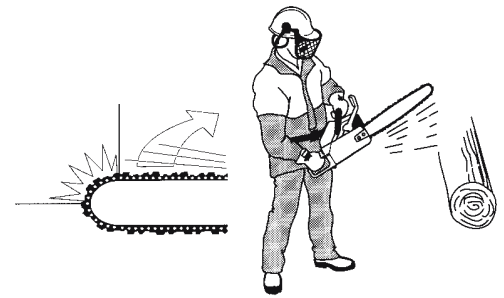
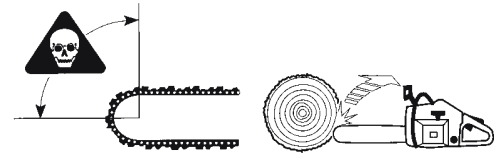
Anbieter: Waldwirtschaft Schweiz (WVS), 4501 Solothurn, Telefon 032 625 88 00, www.wvs.ch
Aktuelle Kurse: www.holzerkurse.ch

Ausbildung

<p>8 Motorsägearbeiten sind Arbeiten mit besonderen Gefahren. Verfügt der Motorsägeföhrer über eine geeignete Ausbildung?</p>	<input type="checkbox"/> ja <input type="checkbox"/> nein
---	--

Sicheres Verhalten beim Arbeiten mit der Motorsäge

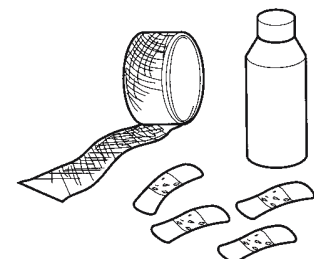
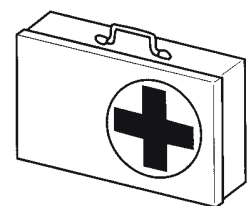
9	Wird beim Betanken der Motorsäge das Rauchen unterlassen?	<input type="checkbox"/> ja <input type="checkbox"/> nein
10	Wird der Tankdeckel nach dem Betanken der Motorsäge wieder fest zugeschraubt?	<input type="checkbox"/> ja <input type="checkbox"/> nein
11	Wird die Motorsäge korrekt gestartet (am Boden oder zwischen den Beinen fixiert)?	<input type="checkbox"/> ja <input type="checkbox"/> teilweise <input type="checkbox"/> nein
12	Achtet der Motorsägeführer bei der Arbeit auf einen sicheren Stand und auf Ordnung am Arbeitsplatz?	<input type="checkbox"/> ja <input type="checkbox"/> teilweise <input type="checkbox"/> nein
13	Wird der Sicherheitsabstand von mindestens 2 Metern zu anderen Personen immer eingehalten?	<input type="checkbox"/> ja <input type="checkbox"/> nein
14	Wird vermieden, mit der Motorsäge über Schulterhöhe zu sägen?	<input type="checkbox"/> ja <input type="checkbox"/> nein
15	Vermeidet der Motorsägeführer das Schneiden mit der Schwertschneide?	<input type="checkbox"/> ja <input type="checkbox"/> nein
16	Werden Motorsägearbeiten nur ausgeführt, wenn Hilfe gewährleistet ist? Unter Hilfe ist zu verstehen: – Hilfe beim Sichern des Arbeitsplatzes – Erste Hilfe Siehe auch Checkliste «Allein arbeitende Personen» (Bestellnummer 67023.d).	<input type="checkbox"/> ja <input type="checkbox"/> nein
17	Sind den Mitarbeitern die Telefonnummern der Notfalldienste (Sanität, Polizei, REGA, Feuerwehr, ...) bekannt? Siehe auch Checkliste «Notfallplanung für nicht ortsfeste Arbeitsplätze» (Bestellnummer 67061.d).	<input type="checkbox"/> ja <input type="checkbox"/> teilweise <input type="checkbox"/> nein
18	Wird das Einhalten der Sicherheitsregeln von den Vorgesetzten kontrolliert?	<input type="checkbox"/> ja <input type="checkbox"/> teilweise <input type="checkbox"/> nein
19	Werden die Mitarbeiter mindestens einmal im Jahr für Gefährdungen sensibilisiert, die durch Vergessen, Bequemlichkeit und Unterschätzen der Gefahren entstehen?	<input type="checkbox"/> ja <input type="checkbox"/> teilweise <input type="checkbox"/> nein



Die meisten Rückschlagunfälle entstehen beim Entasten. Zu vermeiden ist das Sägen mit der Schwertschneide und das Berühren des Stamms, anderer Äste oder Gegenstände.



Die Säge darf nie über Schulterhöhe benutzt werden. Das Sägen mit der Schwertschneide ist zu vermeiden. Die Säge darf nie mit nur einer Hand gehalten und benutzt werden.



Beim Arbeiten mit der Motorsäge ist immer eine Notfallapotheke mitzunehmen. Nebst Verbandsmaterial für Schnittwunden können auch Mittel für die Insektenbekämpfung mitgeführt werden.

Es ist möglich, dass in Ihrem Betrieb noch weitere Gefahren zum Thema dieser Checkliste bestehen. Ist dies der Fall, treffen Sie die notwendigen Massnahmen (siehe Rückseite).